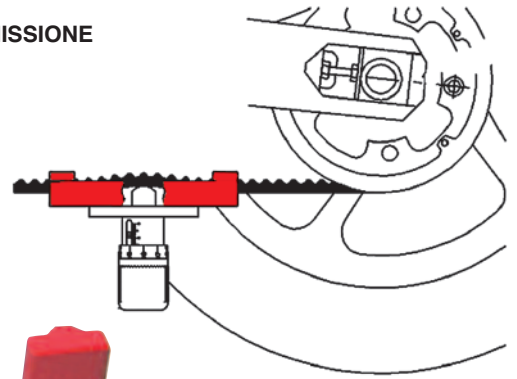
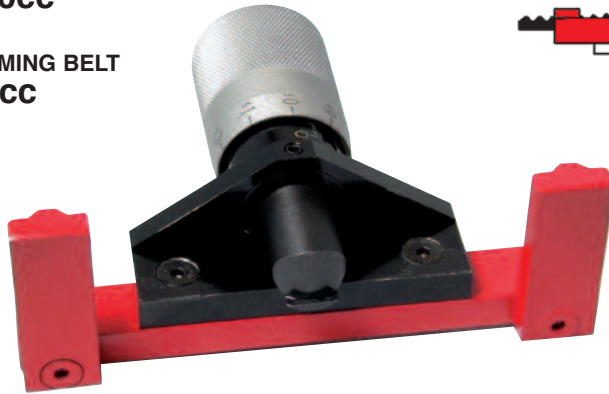


Art. 0312

ATTREZZO PER LA REGOLAZIONE DELLA TENSIONE DELLA CINGHIA DI TRASMISSIONE  
PER **YAMAHA TMAX 530cc**  
ISTRUZIONI CON L'ATTREZZO

OUTIL POUR AJUSTER LA TENSION DE LA COURROIE DE TRANSMISSION  
POUR **YAMAHA TMAX 530cc**  
MODE D'EMPLOI AVEC L'OUTIL

TENSIONING GAUGE TOOL FOR TIMING BELT  
FOR **YAMAHA TMAX 530cc**  
USER INSTRUCTIONS INCLUDED

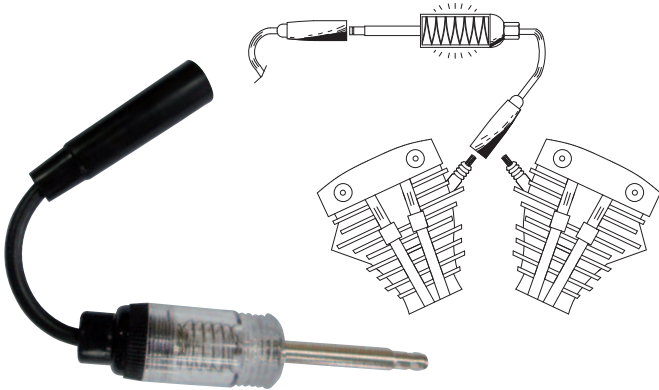


Art. 0568

TESTER PER IL CONTROLLO "DELL'ALTA TENSIONE" DELLA BOBINA  
IDEALE NEI MOTORI CON SISTEMA ELETTRONICO  
ISTRUZIONI CON IL TESTER

TESTEUR POUR LE CONTRÔLE DE "L'HAUTE TENSION" DE LA BOBINE  
IDÉAL DANS LES MOTEURS AVEC SYSTÈME ÉLECTRONIQUE  
MODE D'EMPLOI AVEC LE TESTEUR

TESTER TO CHECK THE "HIGH TENSION" OF COIL  
IDEAL FOR ELECTRONIC SYSTEM ENGINES  
USER INSTRUCTIONS INCLUDED



Art. 0572

TESTER PER IL CONTROLLO DELL'EFFICIENZA DELLA CANDELA  
CERTIFICATO - CE -  
ISTRUZIONI CON IL TESTER.

TESTEUR POUR CONTRÔLER LE BON FONCTIONNEMENT DE BOUGIE  
CONFORME - CE -  
MODE D'EMPLOI AVEC LE TESTEUR.

TESTER TO CHECK THE SPARK PLUG EFFICIENCY  
CERTIFIED - CE -  
USER INSTRUCTIONS INCLUDED.

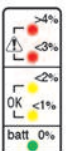


Art. 0576

TESTER PER IL CONTROLLO DELL' H<sub>2</sub>O NEL FLUIDO DEI FRENI  
INDICA QUANDO E' NECESSARIA LA SOSTITUZIONE DEL FLUIDO.  
ISTRUZIONI CON IL TESTER.

TESTEUR POUR CONTRÔLER L'H<sub>2</sub>O DANS LE LIQUIDE DES FREINS  
INDIQUE QUAND LA VIDANGE EST NÉCESSAIRE.  
MODE D'EMPLOI AVEC LE TESTEUR.

**BRAKE FLUID TESTER**  
RAPIDLY INDICATE H<sub>2</sub>O CONTENT AND CLEARLY SHOW WHEN BRAKE FLUID MUST BE CHANGED.  
USER INSTRUCTIONS INCLUDED.

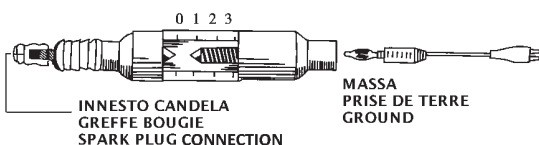


Art. 0570

TESTER PER IL CONTROLLO DELL'EFFICIENZA DELLA BOBINA  
CON LA SIMULAZIONE DELLA SCINTILLA  
ISTRUZIONI CON IL TESTER

TESTEUR POUR CONTRÔLER LA CONDITION DE LA BOBINE PAR LA SIMULATION DE L'ÉTINCELLE  
MODE D'EMPLOI AVEC LE TESTEUR

TESTER TO CHECK THE QUALITY OF COIL ACCORDING TO SPARK  
USER INSTRUCTIONS INCLUDED



**Art. 5101**

**TESTER SINCRONIZZATORE CARBURATORI PER MOTORI CON 2 - 3 o 4 CARBURATORI**  
PER IL CONTROLLO DELLA POMPA CARBURANTE E L'ALLINEAMENTO / TARATURA DEI CARBURATORI.

IL KIT CONTIENE MANOMETRI CON MISURAZIONE DA 0 A 76cmHg; TUBI IN GOMMA DA 8x5x950mm; CONNETTORI DA M5x0.8x169mm; DA M5x0.8x53mm; DA M5x0.8x100mm; DA M6x0.75x53mm; DA M6x1.0x60mm E 1 CONNETTORE DA 6x55. ISTRUZIONI D'USO NELLA CONFEZIONE.

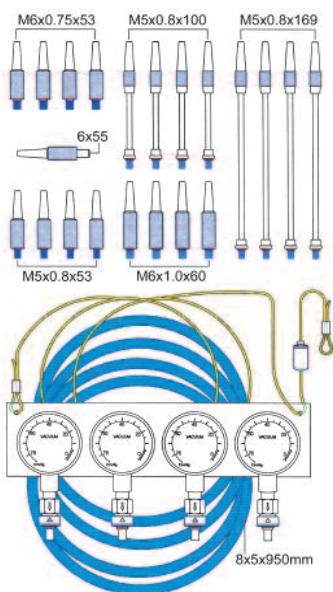
**SYNCHRONISATEUR DES CARBURATEURS POUR MOTEURS AVEC 2 - 3 ou 4 CARBURATEURS**

POUR LE CONTROLE DE LA POMPE ESSENCE ET L'ALIGNEMENT / ETALONNAGE DES CARBURATEURS. KIT COMPLETE DES MANOMETRES AVEC MESURAGE DE 0 A 76cmHg; TUBES EN CAOUTCHOUC DE 8x5x950mm; CONNECTEURS DE M5x0.8x169mm; DE M5x0.8x53mm; DE M5x0.8x100mm; DE M6x0.75x53mm; DE M6x1.0x60mm ET 1 CONNECTEUR DE 6x55. MODE D'EMPLOI AVEC LE COFFRET.

**CARBURETTOR SYNCHRONIZER TESTER FOR ENGINES WITH 2 - 3 or 4 CARBURETTORS**

FOR TESTING FUEL PUMP AND CARBURETTORS ALIGNMENT / CALIBRATION.

KIT COMPLETE WITH GAUGES FROM 0 TO 76cmHg MEASURING; RUBBER HOSES OF 8x5x950mm; CONNECTORS OF M5x0.8x169mm; OF M5x0.8x53mm; OF M5x0.8x100mm; OF M6x0.75x53mm; OF M6x1.0x60mm AND 1 CONNECTOR OF 6x55. USER INSTRUCTIONS INCLUDED.


**Art. 5116**

**TESTER SINCRONIZZATORE CARBURATORI PER MOTOCICLI CON 2-4 CARBURATORI**

PER IL TEST DEL CARBURATORE, POMPA BENZINA E DELLA TRASMISSIONE. CON 4 MANOMETRI LETTURA 1 bar.; 4 TUBI IN GOMMA DA Ø 8xØ 5x 750mm.; 4 TUBI DI ESTENSIONE DA 122mm. E 4 DA 52mm.; 4 CONNETTORI DA M6x1 - 60mm. DI LUNGHEZZA E 4 CONNETTORI DA M6x0,75 - 53mm. DI LUNGHEZZA; 1 CONO CONNETTORE DA 8x40mm. ISTRUZIONI D'USO NELLA CONFEZIONE.

**SYNCHRONISATEUR DU CARBURATEUR POUR MOTO AVEC 2-4 CARBURATEURS**

POUR LE CONTROLE DU CARBURATEUR, POMPE ESSENCE ET DE LA TRANSMISSION.

AVEC 4 MESUREURS LECTURE 1 bar.; 4 TUBES EN CAOUTCHOUC DE Ø 8xØ 5x 750mm.; 4 TUBES D'EXTENSION DE 122mm. ET 4 DE 52mm.; 4 CONNECTEURS DE M6x1 - 60mm. DE LONGUEUR ET 4 CONNECTEURS DE M6x0,75 - 53mm. DE LONGUEUR; 1 CONE DE LIASON DE 8x40mm. MODE D'EMPLOI AVEC LE COFFRET.

**ENGINE SYNCHRONIZER TESTER WITH 2-4 CARBURETORS**

FOR CARBURATOR, FUEL PUMP AND TRANSMISSION TESTING.

WITH 4pcs 1bar. READING GAUGES; RUBBER HOSE 4pcs Ø 8xØ 5x 750mm.; 122mm. AND 52mm. EXTENSION TUBE 4pcs; CONE TYPE CONNECTOR 4pcs M6x1 - 60mm. LENGTH AND 4 pcs M6x0,75 - 53mm. LENGTH; 1pc 8x40mm. CONE TYPE CONNECTOR. USER INSTRUCTIONS INCLUDED.


**Art. 5103**

**TESTER PER IL CONTROLLO DELLA COMPRESIONE NEL CILINDRO**  
CARATTERISTICA: DISPONE DI UNA VALVOLA DI RAPIDO SCARICO DELLA PRESSIONE E DI UN MISURATORE CON CAPACITA' DI 300 PSI. KIT COMPLETO DI MANOMETRO E TRE TUBI CON INNESTO DA 10-12-14 mm. ISTRUZIONI D'USO NELLA CONFEZIONE.

**TESTEUR POUR LE CONTRÔLE DE LA COMPRESSION DANS LE CYLINDRE**  
CARACTERISTIQUE: CE KIT DISPOSE D'UNE SOUPAPE D'ÉCHAPPEMENT RAPIDE DE PRESSION ET D'UNE JAUGE AVEC CAPACITEE DE 300 PSI. KIT COMPLETE DE MANOMETRE, TROIS TUYAUX AVEC ATTAQUE DE 10-12-14 mm. MODE D'EMPLOI AVEC LE COFFRET.

**COMPRESSION CYLINDER CONTROL TESTER**

FEATURE: EQUIPPED WITH A PRESSURE RELEASE VALVE AND WITH A GAUGE OF 300 PSI CAPACITY. THE PACKAGING INCLUDES: GAUGE, THREE HOSES FOR 10-12-14mm APPLICATIONS. USER INSTRUCTIONS INCLUDED.



## Art. 5117

**TESTER PER IL CONTROLLO DELLA PERDITA DI PRESSIONE NEL CILINDRO**

UTILE PER UNA RICERCA DI DIFETTI O PERDITE DELLE VALVOLE, DEI PISTONI, DELLE FASCE ELASTICHE E DELLE GUARNIZIONI.

IL MANOMETRO INDICA LA PERDITA SIA IN PERCENTUALE CHE IN PSI. LA COSTANTE IMMISSIONE DI ARIA COMPRESSA PERMETTE DI INDIVIDUARE I DIFETTI ANCHE ATTRAVERSO L'ASCOLTO.

LA CONFEZIONE CONTIENE: UN MANOMETRO, UN TUBO FLESSIBILE CON ATTACCO FILETTATO M14-M18, DUE RIDUZIONI M12-M10 E UN CONNETTORE DI PROLUNGA ISTRUZIONI D'USO NELLA CONFEZIONE.

**TESTEUR POUR LE CONTRÔLE DE LA PERTE DE PRESSION DANS LE CYLINDRE**

CE TESTEUR EST UTILE POUR LA RECHERCHE DES DEFAUTS OU DES PERTES DES SOUPAPES, DES PISTONS, DES SEGMENTS DE PISTON ET DES JOINTS.

LA JAUGE INDIQUE LA PERTE EN POURCENTAGE AUSSI QUE EN PSI. LA CONSTANTE INJECTION D'AIR COMPRIME PERMIS EGALEMENT D'IDENTIFIER LES DEFAUTS AUSSI AVEC L'ECOUTE.

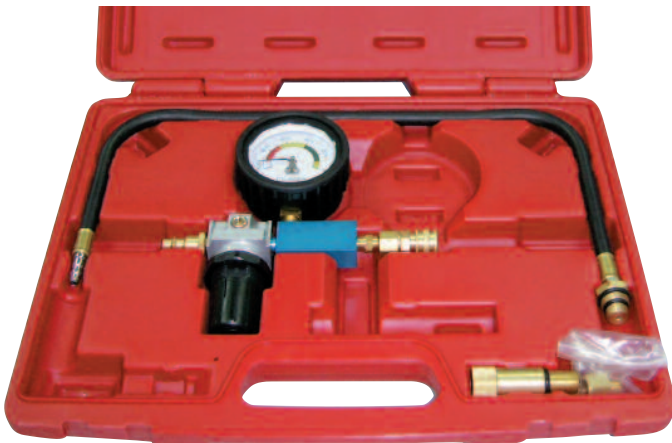
L'ENSEMBLE COMPREND : UN MANOMETRE, UN TUYAU AVEC ATTAQUE FILETEE M14-M18, DEUX REDUCTIONS M12-M10 ET UN CONNECTEUR DE RALLONGE  
MODE D'EMPLOI AVEC LE COFFRET.

**INSPECTING CYLINDER LEAKDOWN TESTER**

THIS TOOL IS USEFUL TO TEST FOR A DIAGNOSES OF FAILED OR LEAKING VALVES, PISTONS, RINGS AND GASKETS. A LARGE GAUGE INDICATES PERCENTAGE OF LEAKING RATHER THAN PSI.

THE CONSTANT SUPPLY OF COMPRESSED AIR ALLOWS FAULTS TO BE PIN-POINTED ALSO BY LISTENING THE LEAKAGE.

THE PACKAGING INCLUDES : A GAUGE, A M14-M18 FLEXIBLE THREADED ADAPTOR, TWO REDUCTIONS M12-M10 AND ONE EXTENSION CONNECTION  
USER INSTRUCTIONS INCLUDED.



## Art. 5119

**POMPA MANUALE PER IL CONTROLLO DELLA PRESSIONE CON MANOMETRO MISURATORE**

LA POMPA MISURA LA PRESSIONE, CREA E MANTIENE IL SOTTOVUOTO.

UTILIZZO: VALVOLE CARBURATORE, PRESSIONE DEL LIQUIDO DEI FRENI, POMPA CARBURANTE, VALVOLE MOTORE, REGOLAZIONE DELLA PRESA D'ARIA, INIEZIONE ELETTRONICA.

LA CONFEZIONE INCLUDE ADATTATORI, TUBI, VASCHETTA RACCOGLI-LIQUIDO E ISTRUZIONI D'USO.

**POMPE À BRAS POUR LE CONTRÔLE DE LA PRESSION AVEC MANOMÈTRE DE MESURE**

LA POMPE MESURE LA PRESSION, CRÉE ET MAINTIEN LE SOUS VIDE.

APPLICATION: SOUPAPES CARBURATEUR, PRESSION LIQUIDE DES FREINS, POMPE À CARBURANT, SOUPAPES MOTEUR, REGULATION PRISE D'AIR, INJECTION ÉLECTRONIQUE.

CONTENU: ADAPTATEURS, TUBES, RÉSERVOIR RACUEILLE-LIQUIDE ET MODE D'EMPLOI.

**HAND VACUUM PUMP KIT TO CHECK PRESSURE WITH MEASURING GAUGE**

THE PUMP MEASURES THE PRESSURE CREATES AND HOLDS VACUUM.

APPLICATION: CARBURETOR VALVES, BRAKE FLUID PRESSURE, FUEL PUMP, ENGINE VALVES, AIR INTAKE CONTROL, ELECTRONIC INJECTION.

PACKING CONTENTS ADAPTORS, HOSES, RESERVOIR FOR BRAKE BLEEDING & FLUID. USER INSTRUCTIONS INCLUDED.

